

## चैप्टर-4

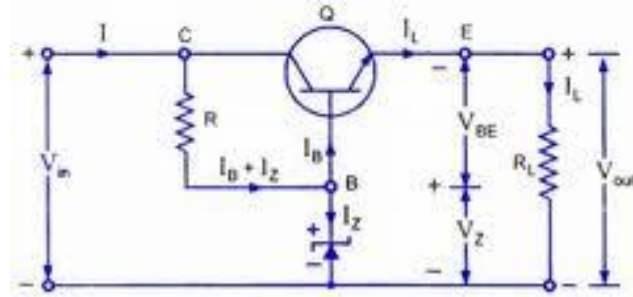
### पावर सप्लाई एवं सोलर पावर सप्लाई

**ट्रॉजिस्टर सीरीज वोल्टेज रेग्यूलैटर** – वोल्टेज रेग्यूलेशन हेतु ट्रॉजिस्टर को सीरीज में उपयोग करने पर सर्किट, ट्रॉजिस्टर सीरीज वोल्टेज रेग्यूलैटर सर्किट कहलाता है। चूँकि एमीटर के वोल्टेज बेस के वोल्टेज को फालो करते हैं, अतः इसे एमीटर फालोअर सर्किट भी कहते हैं इस सर्किट में ट्रॉजिस्टर बेस करंट के अनुसार, वेरिऐबल रजिस्टर की तरह कार्य करता है एवं लोड का सम्पूर्ण करंट ट्रॉजिस्टर से प्रवाहित होने के कारण इसे पास ट्रॉजिस्टर सर्किट भी कहते हैं।  
किरचॉफ के नियमानुसार–

$$V_L + V_{BE} - V_Z = 0$$

$$\therefore V_{BE} = V_Z - V_L$$

(fixed)

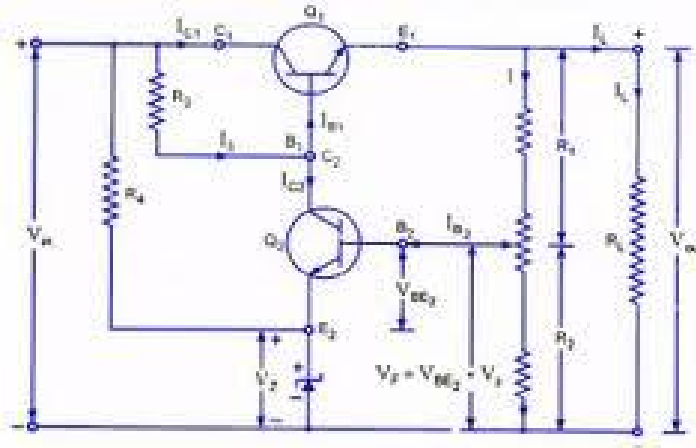


*Transistor Series Voltage Regulator*

जब लोड में करंट की आवश्यकता बढ़ती है तो  $R_L$  डिक््रीज होकर  $V_L$  कम होने लगता है। जिससे  $V_{BE}$  इन्कीज होने लगता है क्यों कि  $V_Z$  स्थिर है जिससे फारवर्ड वायस बढ़ती है और ट्रॉजिस्टर का कंडक्शन बढ़ता है, जिससे कलेक्टर व एमीटर के मध्य का रजिस्टेंस घटता है व स्लाइटली इनपुट करंट को बढ़ाता है। जो लोड रजिस्टेंस में लोड वोल्टेज की क्षतिपूर्ति करता है।

$V_L = I_L R_L$  और वोल्टेज को स्थिर रखता है।

**कन्ट्रोल्ड ट्रॉजिस्टर सीरीज रेग्यूलेशन**– इस प्रकार के सर्किट में एक पौटेन्शियोमीटर ( $R_1$ - $R_2$ ) की मदद से सीरीज ट्रॉजिस्टर  $Q_1$  को ट्रॉजिस्टर  $Q_2$  की सहायता से कन्ट्रोल किया जाता है।



*Controlled Transistor Series Regulator or Negative Feedback Regulator*

उपरोक्त सर्किट में कुल करंट बेस करंट की तुलना में बहुत ज्यादा होता है। अब वोल्टेज ड्रॉप  $V_L (R_1 + R_2)$  पर तथा  $R_2$  पर  $(V_Z + V_{BE2})$  देखें तो –

$$V_L / (V_Z + V_{BE2}) = (R_1 + R_2) / R_2$$

$$V_L = (R_1 + R_2) (V_Z + V_{BE2}) / R_2$$

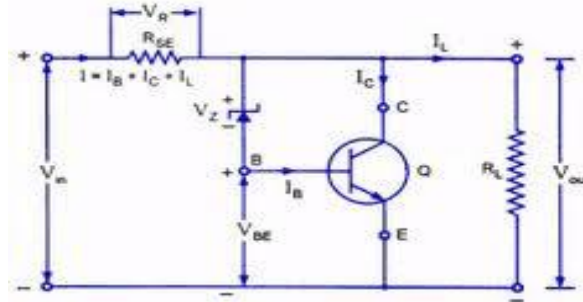
जिसमें  $(R_1 + R_2)$  तथा  $(V_Z + V_{BE2})$

दोनों स्थिर हैं अतः  $V_L \propto 1 / R_2$

अतः पोटेंशियोमीटर को इस प्रकार सेट किया जावे कि जब लोड वोल्टेज बढ़े तो  $R_2$  घटे तथा  $R_1$  बढ़े तो  $V_L$  घटेगा।

### ट्रांजिस्टर शन्ट वोल्टेज रेग्यूलेशन

वोल्टेज रेग्यूलेशन सर्किट की शन्ट व्यवस्था में चित्रानुसार ट्रांजिस्टर लोड के पैरेलल में लगा हुआ होता है।



Transistor Shunt Voltage Regulator

ट्रांजिस्टर के बेस तथा एमीटर का पाथ लोड के  $V_L$  से पैरेलल में होने से – किरचॉफ के नियमानुसार

$$V_L - V_Z - V_{BE} = 0 \quad \text{बन्द परिपथ}$$

$$\text{या} \quad V_{BE} = V_L - V_Z$$

$V_Z$  के वोल्टेज निश्चित होने से  $V_L$  में कुछ भी वोल्टेज परिवर्तन होने से (कम या ज्यादा)  $V_{BE}$  पर वोल्टेज बदलाव होगा। माना कि  $V_L$  पर किसी कारण वश वोल्टेज ड्रॉप हुआ जिससे  $V_{BE}$  डिक्रीज होगा जिससे  $I_B$  डिक्रीज होगा जिससे  $I_C$  डिक्रीज होगा जिससे  $V_L$  इन्क्रीज होगा क्योंकि हमेशा –

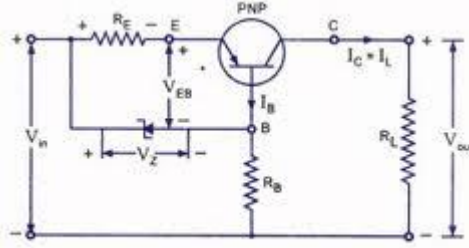
$$V_{IN} = V_R + V_L \quad \text{या} \quad V_L = V_{IN} - V_R \quad \text{की स्थिति रहेगी।}$$

इस प्रकार हम कह सकते हैं कि  $V_L \downarrow \Rightarrow V_{BE} \downarrow \Rightarrow I_B \downarrow \Rightarrow I_C \downarrow \Rightarrow I_R \downarrow \Rightarrow V_R \downarrow \Rightarrow V_L \uparrow$   
 $V_L$  के इन्क्रीज होने पर इसके विपरीत स्थिति होगी।

## ट्रांजिस्टर करंट रेग्यूलेशन

इसका मुख्य कार्य लोड पर होने वाले वोल्टेज वेरिएशन के दौरान सर्किट को स्थिर करंट प्रदाय करना है।

इस कार्य को अंजाम देने के लिए सर्किट में प्रदर्शित एक पीएनपी ट्रांजिस्टर का उपयोग कामन बेस सर्किट के साथ एक जीनर डायोड का उपयोग कर किया जाता है।



*Transistor Current Regulator*

लोड रजिस्टेंस पर वोल्टेज ड्रॉप ( $V_L$ ) होने की स्थिति में कलेक्टर करंट  $I_L (= I_C)$  में गिरावट होगी जिसकी वजह से एमीटर करंट  $I_E (= I_C)$  भी गिरेगा जिससे एमीटर रजिस्टेंस  $R_E$  के दोनो सिरो के मध्य वोल्टेज ड्रॉप होगा व  $V_{RE}$  भी कम होगा।

किरचाफ के नियमानुसार

$$-V_{RE} - V_{BE} + V_Z = 0$$

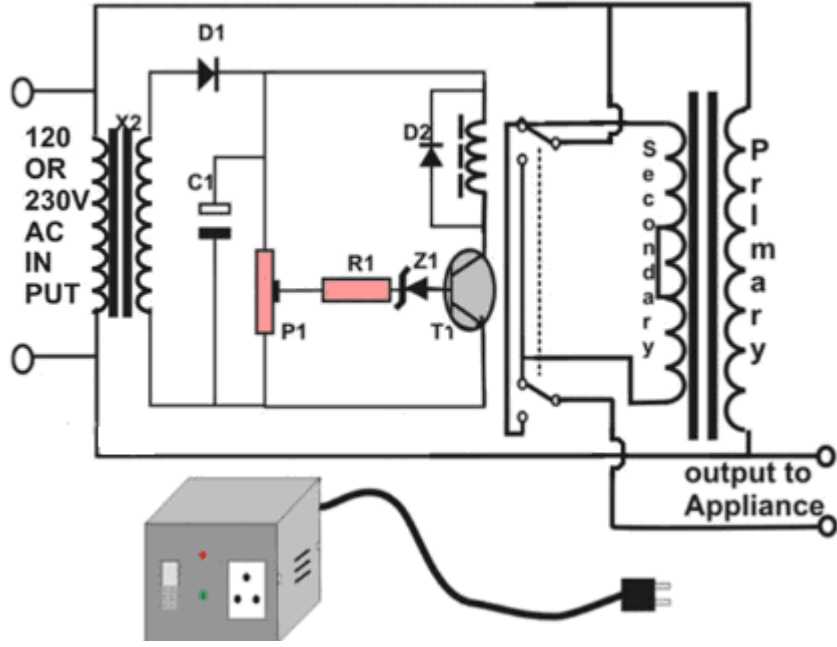
$$\text{या } V_{BE} = V_Z - V_{RE}$$

(स्थिर)

अतः  $V_{RE}$  के कम होने से बेस व एमीटर के मध्य ( $V_{BE}$ ) बढ़ेगा जिससे ट्रांजिस्टर का कंडक्शन बढ़ेगा व  $I_L$  को स्थिर बनाए रखेगा।

## स्टेबलाइजर STABILIZER

विद्युत प्रदाय कम्पनी से प्राप्त होने वाली विद्युत में कई तरह की समस्याओं के होने से लगातार वोल्टेज के उतार चढ़ाव होते रहते हैं। जिनसे विद्युत उपकरणों को सुरक्षित रखने हेतु स्टेबलाइजर उपकरण का उपयोग किया जाता है।



स्टेबलाईजर मैन सप्लाय वोल्टेज के 170 वोल्ट से 270 वोल्ट के बीच बदलाव को 220 से 240 वोल्ट के मध्य स्थिर रखता है।

स्टेबलाईजर के मुख्य प्रकार –

1. मैनुअल स्टेबलाईजर
2. आटोकट स्टेबलाईजर
3. आटोमेटिक स्टेबलाईजर

**मैनुअल स्टेबलाईजर** – मैनुअल स्टेबलाईजर का आउटपुट इनपुट वोल्टेज के अनुसार बढ़ता है। अचानक इनपुट वोल्टेज बढ़ने से आउटपुट उसी अनुपात में बढ़कर उपकरण को खराब कर सकता है। **आटोकट स्टेबलाईजर**– मैनुअल स्टेबलाईजर में सुधार कर आटोकट स्टेबलाईजर का निर्माण किया गया। इसमें ऐसी व्यवस्था होती है कि निर्धारित सीमा से अधिक वोल्टेज बढ़ने पर सर्किट निर्धारित वोल्टेज पर कट हो जाता है व उपकरण सुरक्षित रहता है। परंतु इसकी भी कार्य प्रणाली मैनुअल स्टेबलाईजर की तरह ही होती है। अर्थात एक निश्चित सीमा तक के वोल्टेज के लिए मैनुअल स्टेबलाईजर की तरह ही कार्य करता है। क्योंकि इसके आउटपुट सप्लाय को इसमें लगे एक पोल आठ वे (way) सिलेक्टर स्विच द्वारा एडजस्ट करना पड़ता है। इस प्रकार के स्टेबलाईजर उच्च वोल्टेज से ही उपकरण को सुरक्षित रखता है।

**आटोमेटिक स्टेबलाईजर**– आटोमेटिक स्टेबलाईजर 170 से 270 वोल्ट के मध्य इनपुट को 220 से 240 वोल्ट के मध्य स्थिर रखता है।

**आटोमेटिक वोल्टेज स्टेबलाईजर के मुख्य पार्ट**–

1. आटोट्रांसफार्मर या मेन्सट्रांसफार्मर।
2. रिले तथा उसकी स्विचिंग।
3. रिले स्विचिंग हेतु लगा इलेक्ट्रॉनिक सर्किट।

**आटोट्रांसफार्मर या मेन्सट्रांसफार्मर** – यह एक विशेष प्रकार का ट्रांसफार्मर होता है जिसमें कोई प्रायमरी या सेकेंडरी वाइंडिंग न होकर सिर्फ एक ही वाइंडिंग होती है। जिसमें से कई टैपिंग निकले होते हैं। सेल्फ इंडक्शन के कारण इस ट्रांसफार्मर में अलग अलग टैपिंग से ए.सी. की विभिन्न

सप्लाईयाँ प्राप्त होती है। आटोट्रांसफार्मर किसी भी स्टेबलाईजर का एक महत्वपूर्ण हिस्सा होता है जो स्वचालित ढंग से इनपुट ए.सी. सप्लाई को स्टेपअप या स्टेपडाउन कर देता है।

**रिले तथा उसकी स्विचिंग क्रिया** – रिले स्विच की कार्य प्रणाली इलेक्ट्रोमैग्नेटिक गुणों के सिद्धांत पर आधारित होती है। मुख्य रूप से सिंगल पोल टू वे रिले या टू पोल टू वे रिले का उपयोग ट्रांसफार्मर की टेपिंग को आवश्यकतानुसार चेंज करने हेतु किया जाता है जो कि इलेक्ट्रानिक सर्किट द्वारा ड्राईव होती है।

**रिले स्विचिंग हेतु लगा इलेक्ट्रॉनिक सर्किट** – रिले की स्विचिंग के लिए जिस सर्किट का उपयोग किया जाता है उसे रिले आपरेटिंग सर्किट कहा जाता है। जो विभिन्न विभिन्न स्टेबलाईजरों में अलग अलग प्रकार के बने होते हैं। जैसे ट्रिजिस्टर अथवा आई.सी. के प्रयोग द्वारा इन्हे चलाने के लिए लो वोल्टेज डी.सी. सप्लाई की आवश्यकता होती है जो या तो अलग से ट्रांसफार्मर लगाकर इसे बनाना पड़ता है या आटोट्रांसफार्मर में ही लो वोल्टेज की वाइंडिंग बनाकर इसके स्थान पर प्रयोग किया जाता है।

रिले की स्विचिंग में प्रयुक्त होने वाले विभिन्न इलेक्ट्रॉनिक सर्किट—

1. लो वोल्टेज डीसी सप्लाई
2. कम्प्रेटर
3. रिले ड्राईवर सर्किट
4. वोल्टेज लेवल सेंसर

**लो वोल्टेज डीसी सप्लाई** – रिले ड्राईव हेतु प्रयुक्त होने वाले इलेक्ट्रॉनिक सर्किट में अनरेग्यूलेटेड अथवा रेग्यूलेटेड पावर सप्लाई का उपयोग किया जाता है।

**कम्प्रेटर** – यह नाम के अनुसार ही ऐसा सर्किट है जो वोल्टेज लेवल सेन्सर अर्थात् इनपुट सप्लाई वोल्टेज में परिवर्तन के अनुसार बदले हुए लो वोल्टेज डीसी सप्लाई को एक निश्चित तथा स्थिर रिफरेंस वोल्टेज के साथ तुलना करता है। इसका आउटपुट इस पर निर्भर करता है कि सेंसर सर्किट से प्राप्त डीसी सप्लाई रिफरेंस डीसी वोल्टेज से कम या अधिक है।

**रिले ड्राईवर सर्किट** – सामान्यतः रिले को चलाने के लिए दो डीसी वोल्टेज की तुलना करने में वोल्टेज लेवल डिटेक्टर या कम्प्रेटर सर्किट का उपयोग किया जाता है।

**वोल्टेज लेवल सेंसर** – एक अच्छे प्रकार के वोल्टेज स्टेबलाईजर में वोल्टेज लेवल के लिए सेन्सर लगे होते हैं। जो आउटपुट सप्लाई के मान को इनपुट सप्लाई के मान से तुलना करता है तथा इनपुट से कम या अधिक या बराबर होने की स्थिति में विभिन्न रिले को चलाकर आउटपुट सप्लाई के मान को फिर से सेट करता है।

### रिले के अनुसार विभिन्न प्रकार के स्टेबलाईजर

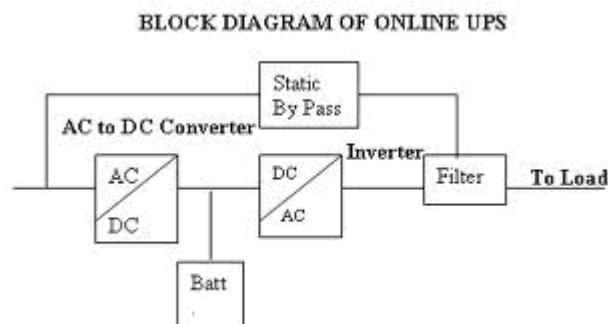
1. सिंगल रिले आटोमेटिक स्टेबलाईजर अथवा एसपीडीटी रिले आटोमेटिक स्टेबलाईजर।
2. डबल रिले आटोमेटिक स्टेबलाईजर अथवा सिंगल डीपीडीटी रिले आटोमेटिक स्टेबलाईजर।
3. ट्रिपल रिले आटोमेटिक स्टेबलाईजर अथवा डबल डीपीडीटी रिले आटोमेटिक स्टेबलाईजर।

**दोष** – आटोमेटिक वोल्टेज स्टेबलाईजर के रिले ड्राईवर सेक्शन में कुछ स्वचालित रूप से अवांछनीय प्रक्रिया उत्पन्न हो जाती है जो सामान्यतः इसके सर्किट की कार्यप्रणाली में कुछ दोष उत्पन्न कर लेते हैं। जो निम्ननुसार है।

1. हिस्टरेसिस
2. स्नेप एक्शन
3. स्मिट ट्रिगर

## यूपीएस (अनइन्ट्रप्टेड पावर सप्लाई )

इस पावर सप्लाई को आम भाषा में यू पी एस कहा जाता है। यूपीएस में बैटरी का प्रावधान होता है जो विद्युत सप्लाई भंग होने की दशा में इलेक्ट्रॉनिक सिस्टम को आफ नहीं होने देता। विद्युत सप्लाई भंग होने के बाद कितनी देर तक यूपीएस इलेक्ट्रॉनिक सिस्टम को विद्युत सप्लाई करता रहेगा, यह यूपीएस में लगी बैटरी की क्षमता पर निर्भर करता है।



यूपीएस इसके साथ साथ विद्युत सप्लाई के दौरान इलेक्ट्रॉनिक सिस्टम के लिए आवश्यक वोल्टेज ही इलेक्ट्रॉनिक सिस्टम को प्रेषित करते हैं। यदि हम अपने इलेक्ट्रॉनिक सिस्टम के साथ यूपीएस का प्रयोग कर रहे हैं तो हमें सीवीटी की आवश्यकता नहीं रह जाती। तकनीकी रूप से यूपीएस निम्न तीन प्रकार के होते हैं –

- 1 आफ लाइन अथवा स्टैण्डबाई यूपीएस।
- 2 लाइन इंटरएक्टिव अथवा हाइब्रिड यूपीएस।
- 3 आन लाइन यूपीएस।

**आफ लाइन अथवा स्टैण्डबाई यूपीएस** – आफ लाइन यूपीएस में विद्युत सप्लाई इसमें से होती हुई इलेक्ट्रॉनिक सिस्टम में प्रेषित की जाती है। यह यूपीएस इलेक्ट्रॉनिक सिस्टम को प्रेषित की जाने वाली विद्युत की वोल्टेज को स्थिर भी रखता है। इस दौरान यूपीएस की बैटरी चार्ज होती रहती है और विद्युत सप्लाई भंग होने की दशा में यूपीएस बैटरीज की डीसी विद्युत को एसी विद्युत में परिवर्तित करके इलेक्ट्रॉनिक सिस्टम को बिना किसी विलम्ब के प्रेषित करना शुरू कर देता है। इस कारण विद्युत सप्लाई भंग होने पर भी इलेक्ट्रॉनिक सिस्टम बंद नहीं होता है। आफ लाइन यूपीएस विद्युत सप्लाई के वोल्टेज कम होने पर उनको कम्प्यूटर के लिए आवश्यक वोल्टेज में परिवर्तित नहीं कर पाता और न ही इसकी बैटरी कम वोल्टेज पर चार्ज हो पाती है। मैन्स वोल्टेज कम होने पर इसकी बैट्री द्वारा ही इलेक्ट्रॉनिक सिस्टम को विद्युत सप्लाई की आपूर्ति होती है और बैट्री क्षीण होने पर हमें इलेक्ट्रॉनिक सिस्टम को बन्द कर देना ही श्रेयस्कर होता है।

**लाइन-इंटरएक्टिव अथवा हाइब्रिड यूपीएस** – यह भी वस्तुतः एक आफ लाइन यूपीएस ही है। इस यूपीएस में एक सूक्ष्म नियंत्रक लगा होता है। यह नियंत्रक विद्युत सप्लाई द्वारा आने वाले तरंग रूप पर दृष्टि रखता है और उसकी यूपीएस में लगे निर्धारित तरंग रूप से लगातार तुलना करता रहता है। जब इसे विद्युत सप्लाई के तरंग रूप में कोई परिवर्तन प्राप्त होता है तो यह यूपीएस बैटरी अथवा किसी अन्य वैकल्पिक उर्जा स्रोत का उपयोग करके उसे यथा संभव आदर्श रूप में बनाये रखने का प्रयास करता है। इस यूपीएस एवं स्टैण्डबाई यूपीएस में मुख्य अंतर यह है कि यह केवल इलेक्ट्रॉनिक सिस्टम के लिए आवश्यक साईन तरंगों को ही इलेक्ट्रॉनिक सिस्टम के लिए प्रेषित करता है जब कि स्टैण्डबाई

यूपीएस में विद्युत सप्लाई भंग होने की दशा में स्क्वायर तरंगे कम्प्यूटर को प्रेषित की जाती है। इसलिए आजकल आफलाईन यूपीएस के स्थान पर हाईब्रिड यूपीएस ही बनाए जा रहे हैं।

**आन लाइन यूपीएस** – इसमें विद्युत सप्लाई का प्रयोग केवल इसकी बैटरी की चार्जिंग के लिए किया जाता है। इलेक्ट्रॉनिक सिस्टम को विद्युत इसकी बैटरी द्वारा तैयार डीसी विद्युत को एसी में परिवर्तित करके निरंतर प्रेषित करता रहता है। विद्युत सप्लाई भंग होने पर इलेक्ट्रॉनिक सिस्टम को प्रेषित की जाने वाली विद्युत पर कोई प्रभाव नहीं पड़ता है। यह विद्युत तब तक इलेक्ट्रॉनिक सिस्टम को प्रेषित रहती है जब तक की यूपीएस की बैटरी क्षीण न हो जाए। आन लाईन यूपीएस की इस व्यवस्था के कारण विद्युत सप्लाई में होने वाले उतार चढ़ाव से इलेक्ट्रॉनिक सिस्टम अप्रभावित रहता है। यह यूपीएस इलेक्ट्रॉनिक सिस्टम को विद्युत का प्रेषण साईन तरंगों में ही करता है।

### ऑफ लाईन यूपीएस एवं आन लाईन यूपीएस में अंतर

ऑफ लाईन यूपीएस में विद्युत भंग हो जाने पर इसमें लगा ऑटो स्विच बैटरी/इनवर्टर को चालू करके विद्युत के वैकल्पिक स्रोत को सक्रिय करके इससे प्राप्त विद्युत को कम्प्यूटर को प्रेषित करता है। विद्युत के वैकल्पिक स्रोत को चालू करने का कार्य यह यूपीएस अत्यन्त अल्प समय मिली सेकण्ड में कर देता है।

आन लाईन यूपीएस में विद्युत सप्लाई भंग होने पर इसकी कार्यप्रणाली पर कोई प्रभाव नहीं पड़ता। चूकिं इस प्रकार के यूपीएस से कम्प्यूटर को विद्युत की सप्लाई से कोई सम्बन्ध नहीं होता अतः कम्प्यूटर पर भी कोई प्रभाव नहीं पड़ता। आन लाईन यूपीएस के स्रोत बदलने में शून्य समय लगता है।

### इनवर्टर

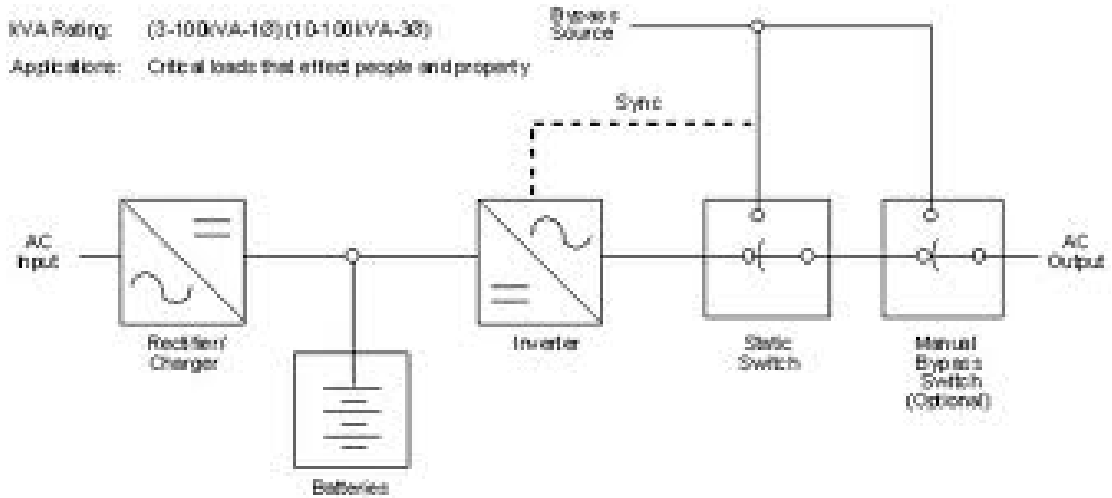
यह एक इलेक्ट्रिकल युक्ति होती है जो ऋजू धारा (DC) को प्रत्यावर्ती धारा AC में मनचाही आवृत्ति एवं आवेष में उचित ट्रांसफार्मर, स्विचिंग एवं नियंत्रक परिपथ के उपयोग द्वारा बदलता है। पुराने समय में यह कार्य वाईब्रेटर द्वारा किया जाता था जो निम्न दो प्रकार के होते थे:-

1 नान सिन्क्रोनस वाईब्रेटर

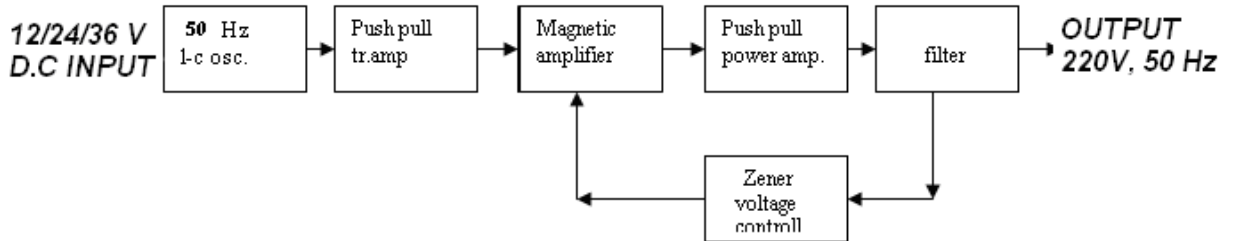
2 सिन्क्रोनस वाईब्रेटर

समय के साथ साथ सालिडस्टेट युक्तियों के विकास के कारण अब इस प्रकार के उपकरणों का प्रचलन लगभग समाप्त हो गया है।

**सालिड स्टेट इनवर्टर** – इस प्रकार के इनवर्टर में सालिडस्टेट युक्तियों का प्रयोग करने के कारण कोई सचल पुर्जा नहीं होता इसलिए यह दीर्घायु long life होता है एवं वाईब्रेटर की अपेक्षा यह हर्मिंग दोष से भी मुक्त होता है।



### सरल स्थैतिक इन्वर्टर का ब्लाक डायग्राम



इस प्रकार के इन्वर्टर में 12 वोल्ट डीसी से चालित 50 हर्टज का एक एल.सी. आषिलेटर होता है। इस आषिलेटर से प्राप्त सिग्नल को पुषपुल ट्रांजिस्टर एम्प्लीफायर से एम्प्लीफाई किया जाता है। एम्प्लीफाईड सिग्नल मेग्नेटिक एम्प्लीफायर को चलाता है। मेग्नेटिक एम्प्लीफायर एक प्रकार का ए.सी. इन्डक्टर (रिएक्टर) है। जिसका इन्डक्टेंस और तदानुसार आउटपुट एक नियंत्रक वाईन्डिंग के द्वारा परिवर्तित किया जा सकता है। इन्डक्टेंस परिवर्तन वाईन्डिंग में स्थापित लोह कोर के चुम्बकीय सेचूरेषन को परिवर्तित करके प्राप्त किया जाता है। मेग्नेटिक एम्प्लीफायर 50 हर्टज के स्क्वेयर वेव आउटपुट का एम्प्लीफिकेशन करता है। और साथ ही उसका वोल्टेज रेग्यूलेशन भी करता है। वोल्टेज रेग्यूलेशन के लिए फीडबैक सिग्नल जीनर डायोड के माध्यम से आउटपुट से प्राप्त करके मेग्नेटिक एम्प्लीफायर को दिया जाता है। यह फीडबैक सिग्नल ऐरर सिग्नल कहलाता है। मेग्नेटिक एम्प्लीफायर के बाद पुनः एक पुषपुल एम्प्लीफायर के द्वारा 220 वोल्ट 80 मिलीएम्पीयर का आउटपुट प्राप्त कर लिया जाता है। एवं फिल्टर सर्किट के द्वारा आउटपुट को शुद्ध कर लिया जाता है।

000

लेखक – स.उ.नि. रे. हरेन्द्र कुमार चन्द्रायन  
 बिषय सामग्री का संदर्भ –

1. बेसिक इलेक्ट्रॉनिक – बी.एल. थरेजा
2. बेसिक इलेक्ट्रॉनिक – ए. के. मित्तल



## सोलर पॉवर पैक

सूर्य के प्रकाश से विद्युत उर्जा निर्मित करने वाले पदार्थ जैसे सिलिकॉन की मदद से छोटे तथा बड़े विद्युत संयंत्र आजकल बहुतायत में प्रचलित हो रहे हैं। म.प्र. पुलिस की दूरसंचार शाखा में भी इनका उपयोग स्टेटिक वॉयरलेस सेट की बैटरी चार्ज करने तथा जिला मुख्यालयों में आई.डी.टी. सिस्टम को बैकअप प्रदान करने में किया जा रहा है। म.प्र. पुलिस दूरसंचार मुख्यालय में 5.6 किलो वॉट उर्जा क्षमता का सोलर पॉवर पैक उपयोग में लाया जा रहा है। दूरदराज के क्षेत्रों में स्थापित व्ही.एच.एफ. रिपीटर्स को उर्जा प्रदाय करने के लिये सोलर पैनल विद्युत ग्रिड के विकल्प के रूप में काम कर रहे हैं।

म.प्र. पुलिस दूरसंचार शाखा में अभी तक प्रयुक्त सोलर उपकरणों का विवरण निम्नानुसार है:

- ❖ थाना/चौकी में स्थापित स्टेटिक वॉयरलेस सेट की बैटरी (100AHC) को चार्ज करने के लिये 40 watt के मोनोक्रिस्टलाईन सोलर पैनल प्रयुक्त किये गये हैं।
- ❖ रिपीटर्स में प्रयुक्त बैटरी (100AHC) को चार्ज करने के लिये 100 WP के मोनोक्रिस्टलाईन सोलर पैनल प्रयुक्त किये गये हैं।
- ❖ जिला मुख्यालयों में आई.डी.टी. सिस्टम को बैकअप देने के लिये 36 वोल्ट नॉमीनल पॉवर पैक स्थापित किये गये हैं। जिनमें कुछ जिलों में 100 WP के 15 तथा कुछ जिलों में 12 मोनोक्रिस्टलाईन सोलर पैनल प्रयुक्त किये गये हैं। इनके साथ 100 AHC की 6 बैटरी उपयोग की गयी है। आई.डी.टी. सिस्टम में पूर्व से प्रयुक्त इनवर्टर 36 वोल्ट नॉमीनल डी.सी. पर कार्य करता है। इसलिये 6 बैटरी को 36 वोल्ट नॉमीनल संरचना में जोडा गया है। 3-3 बैटरियों को सीरीज में जोडकर दोनों सीरीज को पैरेलल में जोड दिया गया है। इस प्रकार बैटरी बैकअप 36 वोल्ट नॉमीनल पर 200 AH का है।
- ❖ दूरसंचार मुख्यालय में 5.6 किलो वॉट क्षमता का सोलर पॉवर पैक स्थापित किया गया है, जो 48 वोल्ट नॉमीनल पर कार्य करता है। तथा आउटपुट 230 वोल्ट ए.सी. देता है। इस सिस्टम में 100 WP क्षमता के 56 मोनोक्रिस्टलाईन सोलर पैनल, 100 AHC क्षमता की 28 व्हीआरएलए बैटरी तथा 4.0 KVA क्षमता का इनवर्टर प्रयोग किया गया है। बैटरी को ओवर चार्ज से बचाने तथा डीप डिस्चार्ज में जाने से रोकने के लिये बैटरी सेंसर, ऑटोमेटिक स्विच का प्रयोग किया गया है। सामान्यतः सोलर पैनल से बैटरी में पॉवर ट्रांसफर अधिकतम 70 प्रतिशत होता है। तथा 30 प्रतिशत पॉवर सोलर पैनल को आवांक्षित रूप से गर्म करता रहता है। इससे बचने के लिये 2400-2400 वॉट क्षमता के 2 MPPT (मैक्सिमम पीक पॉवर ट्रेकिंग) सोलर चार्ज कन्ट्रोलर स्थापित किये गये हैं। सूर्य का प्रकाश कम होने अथवा विद्युत लोड बढ़ने पर कमी की पूर्ती के लिये सोलर पॉवर पैक को विद्युत ग्रिड से जोडा गया है। प्रयुक्त इनवर्टर 48 वोल्ट नॉमीनल डी.सी. इनपुट लेता है। इसलिये 28 बैटरियों को 4-4 के सीरीज बनाकर 7 सीरीज को पैरेलल में जोडकर 48 वोल्ट नॉमीनल पर 700 AH का बैंक बनाया गया है।
- ❖ थानों में 2.0 किलोवॉट सोलर पॉवर पैक में 3.5 KVA क्षमता का इनवर्टर प्रयुक्त होता है जो 48 वोल्ट नॉमीनल D.C. इनपुट लेता है।

सोलर उपकरणों की मदद से बैटरियों की सही चार्जिंग हो सके तथा सोलर पॉवर पैक से अधिकतम विद्युत उर्जा ली जा सके इसके लिये इन उपकरणों के सही रख-रखाव की विधियाँ जानना आवश्यक है। तथा इसके लिये इनके कार्य करने के सिद्धांत जानना आवश्यक है। सोलर पैनल में मोनोक्रिस्टलाईन/पोलीक्रिस्टलाईन/एमार्फस सिलिकॉन वेफर (180-240 माइक्रॉन मोटी) अथवा सिलिकॉन थिन फिल्म का प्रयोग किया गया है। पी-टाईप के सिलिकॉन वेफर में एन-टाईप का मटेरियल का जंक्शन बनाया जाता है। इसके ऊपर सूर्य का प्रकाश पडने पर इलेक्ट्रॉन्स मुक्त होते हैं, तथा विद्युत क्षेत्र में चलकर विद्युत करंट निर्मित करते हैं। प्रयुक्त सिलिकॉन में पी तथा एन टाईप की डोपिंग करने के लिए प्रयुक्त पदार्थ के अनुरूप सौर उर्जा विद्युत उर्जा में तब्दील होती है। सामान्यतः प्रदेश में एक वर्गमीटर क्षेत्र में 1000 वॉट सौर उर्जा आती है। सोलर पैनल में प्रयुक्त पदार्थों के गुणवत्ता

के अनुरूप इस उर्जा का 11 से 17 प्रतिषत भाग विद्युत उर्जा में तब्दील होता है। 100 वॉट के सोलर पैनल की भौतिक माप विभिन्न कंपनियों की भिन्न-भिन्न हो सकती है। 11 प्रतिषत परिवर्तन क्षमता वाले सोलर पैनल की साइज 17 प्रतिषत परिवर्तन क्षमता वाले सोलर पैनल की तुलना में 55 प्रतिषत अधिक होगी। इस प्रकार अकेले साइज देखकर उर्जा क्षमता का अनुमान गलत हो सकता है। मोनोक्रिस्टलाईन पैनल की परिवर्तन क्षमता पोलिक्रिस्टलाईन पैनल की तुलना में अधिक होती है। इसलिये 100 वॉट क्षमता के सोलर पैनल के लिये मोनोक्रिस्टलाईन वाला पैनल कम साइज का होगा। सामान्यतः मोनोक्रिस्टलाईन पैनल की जीवन अवधि 25 वर्ष तथा पोलिक्रिस्टलाईन पैनल की जीवन अवधि 15 वर्ष होती है। जीवन अवधि उस अवधि को बोलते हैं, जिसमें पैनल की विद्युत निर्माण क्षमता 20 प्रतिषत से अधिक गिर जाती है। थिन फिल्म सोलर पैनल की जीवन अवधि सामान्यत 5 वर्ष की होती है, किन्तु ये बहुत सस्ते होते हैं।

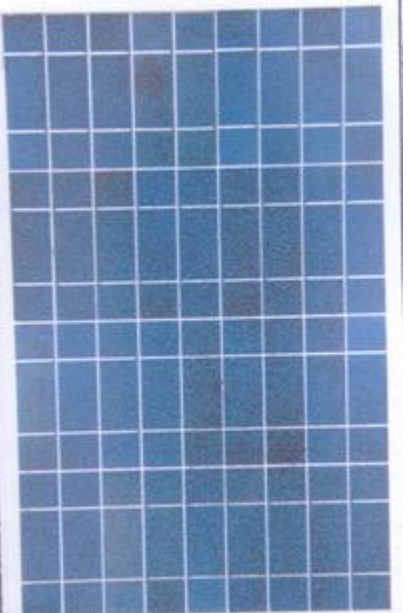
#### मोनोक्रिस्टलाईन सोलर पैनल :-

ये आयताकार होते हैं, जिनके कोने सामान्यत कटे होते हैं, इनका रंग एक समान गहरा नीला अथवा काला होता है। सूर्य के प्रकाश में इनकी सतह का कोण बदलने से रंग में कोई परिवर्तन नहीं होता।



#### पोलीक्रिस्टलाईन सोलर पैनल :-

ये पूर्ण आयताकार होते हैं। इनका रंग गहरा नीला होता है, जो सूर्य के प्रकाश में इनकी सतह का कोण बदलने से परिवर्तित होता है। पोलिक्रिस्टलाईन पैनल में कई बार नक्शे जैसे आकार दिखते हैं। पैनल के भिन्न हिस्सों का रंग असमान होता है। पोलिक्रिस्टलाईन पैनल निर्माण की विधि आसान होती है, तथा क्रमशः इनकी गुणवत्ता बढ़ाई जा रही है, जिससे इनका प्रचलन बढ़ रहा है।



**सोलर पैनल की संरचना :-** 4 X 9 के मेट्रिक्स में 36 सोलर सैल सीरिज में जोड़े जाते हैं। प्रत्येक कंपनी द्वारा निर्मित सोलर सैल की इलेक्ट्रीकल गुणवत्ता अलग-अलग होती है। BHEL द्वारा निर्मित सोलर सैल की इलेक्ट्रीकल गुणवत्ता **परिषिष्ट-1** में दी हुई है। आई-टाईप के सोलर सैल का ओपन सर्किट

वोल्टेज 610 मिली वोल्ट तथा षार्ट सर्किट करंट 5.4 एम्पियर होती है। 36 सेल सीरीज में जोड़ने पर इनका ओपन सर्किट वोल्टेज  $36 \times 610 = 21960$  मिलीवोल्ट अर्थात 21.96 वोल्ट होगी। षार्ट सर्किट करंट 5.4 एम्पियर होगी। पीक पॉवर  $36 \times 2.5 = 90$  वॉट होगी। पीक पॉवर वोल्टेज  $36 \times 470 = 16920$  मिलीवोल्ट अर्थात 16.92 वोल्ट होगा। इस ऑपरेटिंग वोल्टेज पर वीक पॉवर करंट 5.3 एम्पियर होगी। उल्लेखनीय है कि हम बैटरी चार्जिंग सामान्यतः 11 वोल्ट से 15 वोल्ट के अन्दर करते हैं। इस प्रकार सोलर पेनल से बैटरी सीधे जोड़ने पर सोलर पेनल अपनी पूरी क्षमता से बैटरी को चार्ज नहीं कर पाता। यह सोलर पेनल अपना पीक पॉवर 16.9 ऑपरेटिंग वोल्टेज पर देगा, तथा कम अथवा अधिक वोल्टेज पर सोलर पेनल कम पॉवर देगा। इस समस्या से निपटने के लिये MPPT सोलर चार्ज कन्ट्रोलर का उपयोग किया जाता है। यह चार्ज कन्ट्रोलर बैटरी वोल्टेज को सोलर चार्ज कन्ट्रोलर पर इस प्रकार प्रतिबिम्बित करता है कि सोलर चार्जर को बैटरी अपने पीक पॉवर वोल्टेज के बराबर दिखे। ऐसा करने से सोलर चार्जर सोलर करंट को पीक पॉवर करंट के बराबर कर देता है। इस प्रकार बैटरी को बड़ी हुई करंट मिलती है। दूरदर्शन मुख्यालय भोपाल में स्थित MPPT सोलर चार्ज कन्ट्रोलर बैटरी के पुरुआती चार्जिंग के दौरान 32 एम्पियर सोलर करंट को 45 एम्पियर बैटरी करंट में तब्दील कर देता है। इस प्रकार सोलर पॉवर 98.5 प्रतिषत तक बैटरी में स्थानान्तरित हो जाता है, जो अन्यथा सिर्फ 70 प्रतिषत स्थानान्तरित होता।

36 सेल को सीरीज में जोड़ते समय 18-18 सेल्स को दो भागों में विभक्त कर दिया जाता है। सोलर पेनल के टर्मिनल पर 3 कनेक्शन पाइंट होते हैं। सेन्ट्रल पाइंट पर 18-18 सेल्स के वोल्टेज आपस में जुड़ते हैं। बैटरी टर्मिनल गलत जोड़ देने पर सोलर पेनल क्षतिग्रस्त न हो जाये इसके लिये रिवर्स पोलारिटी प्रोटेक्शन हेतु 10 एम्पियर क्षमता के डायोड जोड़ दिये जाते हैं। सोलर पेनल्स को बैटरी से जोड़ने के लिये दोनो बाहरी कनेक्शन पाईंट उपयोग किये जाते हैं। कई बार 18 सेल्स का एक हिस्सा सोल्डरिंग उखड़ जाने से काम करना बंद कर देता है। ऐसी स्थिति में पुरा सोलर पेनल करंट नहीं दे पाता क्योंकि षेष 18 पेनल का वोल्टेज बैटरी वोल्टेज से कम हो जाता है।

### सोलर चार्जर की इलेक्ट्रॉनिक डिजाइन :-

#### थम्ब रूल :-

- ❖ मध्य प्रदेश की स्थिति में गर्मी के दिनों में सामान्यतः जितने वॉट क्षमता का सोलर पेनल होता है। लगभग उसके आधे के बराबर एम्पियर ऑवर्स बैटरी चार्जिंग करता है। ठंड के दिनों में 40 प्रतिषत एम्पियर ऑवर्स चार्जिंग होती है।
- ❖ 25 वॉट क्षमता का VHF स्टेटिक सेट सामान्यत 12 एम्पियर ऑवर्स प्रतिदिन विद्युत व्यय करता है। बड़े षहरों की स्थिति में यह व्यय 16 एम्पियर ऑवर्स तक हो जाता है।
- ❖ सामान्य परिस्थितियों में VHF रिपीटर का विद्युत व्यय 25 एम्पियर ऑवर्स होता है। रिपीटर के उपयोग के अनुसार यह अधिक भी हो सकता है।

#### डिजाइन :-

- ❖ स्टेटिक सेट के प्रतिदिन के व्यय के बराबर अथवा अधिक सोलर चार्जिंग षीतकालीन सीजन में भी हो जाये, इसलिये स्टेटिक सेट में प्रयुक्त होने वाली 100 एम्पियर ऑवर्स की बैटरी को कम से कम 40 वॉट के सोलर पेनल से चार्ज करना होगा। 40 वॉट का सोलर पेनल अधिकत्तम 2.3 एम्पियर करंट से बैटरी को चार्ज करेगा। प्रतिदिन के खर्च की पूर्ति के लिये तो यह करंट पर्याप्त है, किन्तु यदि बैटरी किसी कारण से अधिक डिस्चार्ज हो गयी है, तो यह पेनल उसे चार्ज नहीं कर पायेगा। सामान्यतः इस बैटरी को यह पेनल चार्ज की समान स्थिति में बनाये रखेगा। यदि बैटरी में चार्ज बढ़ाना है तो प्रथक से लगाये गये बैट्री चार्ज का उपयोग करना होगा क्योंकि किसी बैट्री को चार्ज करने के लिये न्यूनतम C/10 करंट चाहिये।

- ❖ रिपीटर में प्रतिदिन व्यय होने वाली 25 एम्पियर ऑवर्स विद्युत की पूर्ति शीतकालीन सीजन में भी हो सके, इसके लिये कम से कम 60 वॉट का सोलर पेनल उपयोग करना होगा। कुछ रिपीटर्स में इससे अधिक विद्युत व्यय होती है, इसलिये 60 वॉट का सोलर पेनल उपयोग किया गया है। 100 वॉट के सोलर पेनल की चार्जिंग करंट अधिकतम 6 एम्पियर होती है। यह पेनल बैटरी को सामान्यतः फुल चार्ज में रखेगा तथा दो चार दिन चार्ज न होने के बाद भी बैटरी को चार्ज कर लेने में सक्षम रहेगा क्योंकि वर्तमान में उपयोग होने वाली व्हीआरएलए बैटरी C/10 करंट से भी कम में चार्ज हो जाती है।

#### सोलर पॉवर पेक की डिजाइन :-

- ❖ सर्वप्रथम ज्ञात करिये कि सोलर पॉवर पेक पर अधिकतम लोड करंट क्या होगी। इसके लिये कुल लोड वॉटेज ज्ञात कर सिस्टम वोल्टेज (ए.सी. के लिये 230 वोल्ट) से विभाजित कर दें। उदाहरण के लिये यदि अधिकतम व्यय 3000 वॉट है, तो अधिकतम लोड करंट  $3000/230$  अर्थात 13 एम्पियर होगी। 3000 वॉट विद्युत देने के लिये जो इनवर्टर उपयुक्त होगा, उसकी क्षमता कम से कम  $3000/0.8$  अर्थात 3750 VA होनी चाहिये अर्थात 4 KVA का इनवर्टर प्रयोग करना होगा।
- ❖ कौन सा विद्युत उपकरण कितने समय तक प्रतिदिन उपयोग होगा, इसकी गणना करते हुए समस्त उपकरणों के उपयोग का वॉट-ऑवर ज्ञात कीजिये। इस वॉट ऑवर को इनवर्टर के इनपुट DC वोल्टेज से विभाजित करने पर उपयोग की जाने वाली बैटरी की क्षमता एम्पियर ऑवर में ज्ञात होगी। उदाहरण स्वरूप यदि उपकरणों का विद्युत व्यय 24000 वॉट ऑवर है, तो 4 KVA के इनवर्टर का इनपुट DC वोल्टेज 48 से विभाजित करने पर 500 एम्पियर ऑवर आता है। 48 वोल्ट के सिस्टम पर 500 एम्पियर ऑवर की क्षमता लेने के लिये 100 एम्पियर ऑवर की 20 बैटरी उपयोग करनी होंगी। उल्लेखनीय है कि कुछ विद्युत व्यय ऐसा होगा, जो दिन के समय में बैटरी चार्जिंग के दौरान होगा, तथा इस व्यय के लिये प्रथम से बैटरी में धारण क्षमता निर्माण नहीं करनी पड़ेगी। यदि कुल व्यय का 40 प्रतिशत व्यय दिन में होता है तो उपरोक्त उदाहरण में मात्र 60 प्रतिशत विद्युत भण्डारण के लिये 100 एम्पियर ऑवर की सिर्फ 12 बैटरी प्रयोग करनी होंगी।
- ❖ उपरोक्त उदाहरण में 48 वोल्ट के सिस्टम में 500 एम्पियर आवर विद्युत निर्माण के लिये 100 WP क्षमता के  $4 \times 5 \times 2 = 40$  सोलर पेनल लगेंगे।
- ❖ उपरोक्त उदाहरण में 48 वोल्ट नॉमीनल सिस्टम में 40 सोलर पेनल  $10 \times 6 = 60$  एम्पियर सोलर करंट निर्मित होगी। **मार्निंग स्टार कंपनी** का MPPT-TS 45 सोलर चार्ज कन्ट्रोलर अधिकतम 32 एम्पियर इनपुट सोलर करंट लेता है। इस प्रकार दो चार्ज कन्ट्रोलर प्रयुक्त करने होंगे। दोनों का आउट पुट करंट एक ही बैटरी बैंक में डालना होगा।

#### मल्टीस्टैन्ड कॉपर वॉयर का उपयोग :-

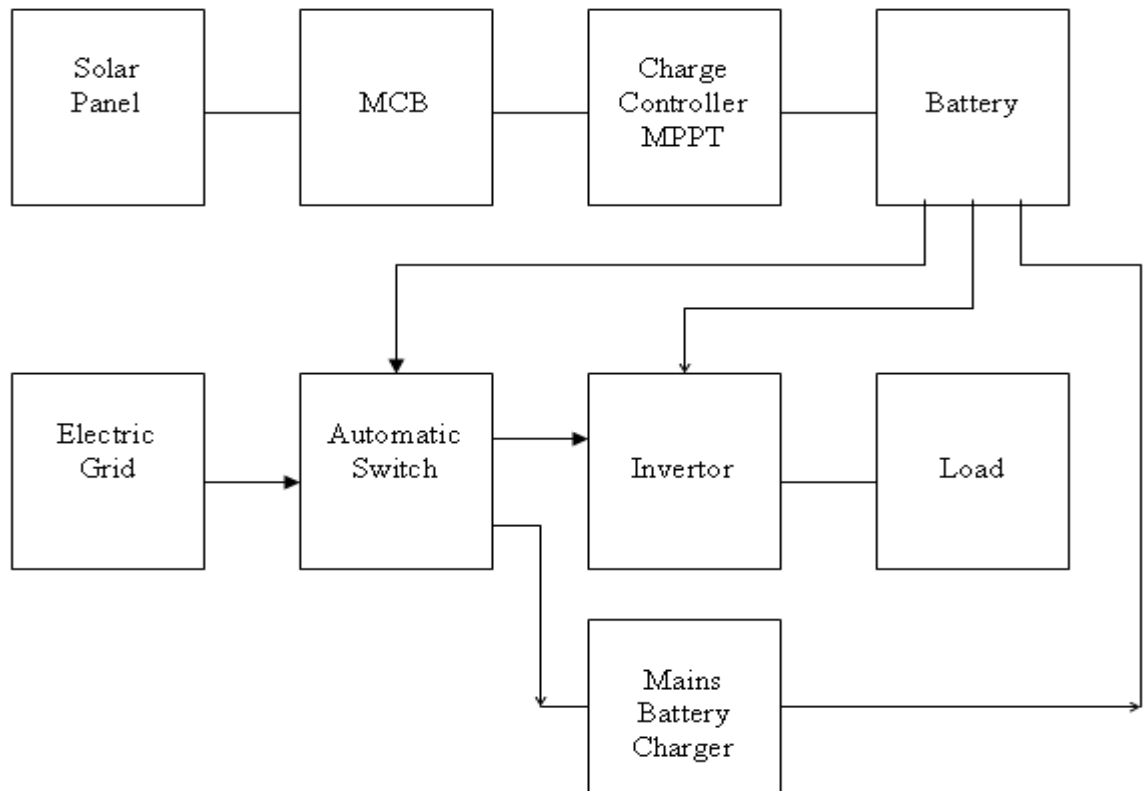
- ❖ **परिषिष्ट-1** में विभिन्न प्रकार के मल्टीस्टैन्ड कॉपर वॉयर की इलेक्ट्रीकल गुणवत्ता दी हुई है। कॉपर वॉयर कितने नॉमीनल क्रास सेक्सनल एरिया का उपयोग किया जाये यह ज्ञात करने के लिये ध्यान में रखना आवश्यक है, कि अधिकांश सोलर पेनल का पीक पॉवर वोल्टेज लगभग 17 वोल्ट होता है तथा ओपन सर्किट वोल्टेज लगभग 22 वोल्ट होता है। यदि ओपन सर्किट वोल्टेज में एक वोल्ट से अधिक वोल्टेज ड्रॉप कनेक्टिंग वॉयर में हो गया तो सिस्टम की क्षमता गंभीर रूप से प्रभावित होगी।
- ❖ 40 वॉट क्षमता के सोलर पेनल की करंट अधिकतम 2.3 एम्पियर तथा 100 वॉट क्षमता के पेनल की करंट अधिकतम 6 एम्पियर होती है। 2.3 एम्पियर की करंट पर एक वोल्ट से अधिक गिरावट न हो इसके लिये उपयोग किये गये कॉपर वॉयर का अधिकतम रजिस्टेंस  $1/2.3$  अर्थात 0.434 ओम्ह हो सकता है। यदि पेनल से बैटरी की दूरी 20 मीटर है, तो तार की कुल लम्बाई 40 मीटर होगी। प्रयुक्त किये जाने वाले तार की प्रति किलोमीटर अधिकतम रजिस्टेंस  $0.434/40$  अर्थात 10.869 ओम्ह प्रति किलोमीटर होना चाहिए। **परिषिष्ट-1** के अनुसार 2.5 SqMM मल्टीस्टैन्ड कॉपर वॉयर पर्याप्त है।

- ❖ 100 वॉट क्षमता के सोलर पेनल की अधिकतम करंट 6 एम्पियर के लिये उपरोक्त उदाहरण में अधिकतम 4.16 ओम्ह प्रति किलोमीटर रजिस्टेंस वाला तार उपयोग करना होगा। इसके लिये 4.0 SqMM मल्टीस्टैंड कॉपर वॉयर लेना होगा।
- ❖ दूरसंचार मुख्यालय में स्थापित सोलर पॉवर पेक में 4-4 पेनल के 6 सीरीज पेरलल में जोड़कर एक MPPT चार्ज कन्ट्रोलर पर लाये गये है। इन सभी 6 सीरीज सर्किट के निगेटिव टर्मिनल्स 10.0 SqMM मल्टीस्टैंड कॉपर वॉयर में जोड़कर एक साथ चार्ज कन्ट्रोलर तक लाये गये है, तथा पॉजीटिव टर्मिनल प्रथक-प्रथक 4.0 SqMM मल्टीस्टैंड कॉपर वॉयर से जोड़कर 6 प्रथक MCB पर लाकर चार्ज कन्ट्रोलर में एक पाईट पर जोड़े गये है। इससे यह आसान हो गया कि एक पेनल सर्किट को काट देने से यदि इनपुट करंट बदलती है तो ज्ञात हो सकेगा कि वह पेनल सही काम कर रहा है, अथवा नहीं।

#### **बैटरी चार्जिंग :-**

दूरसंचार मुख्यालय में उपलब्ध बैटरी चार्जर बैटरी को कॉन्सटेंट करंट मोड में चार्ज करते है। बैटरी को कब तक चार्ज करना है, यह निर्णय टेक्नीषियन करता है। लेड एसिड बैटरी पूर्व में 15 वोल्ट तक चार्ज की जाती थीं। बैटरी का इलेक्ट्रोलाइट ढाई से तीन घटें तक खदबदाया जाता था। वर्तमान में उपयोग की जाने वाली व्हीआरएलए बैटरी (100AH) 14.3 वोल्ट तक कॉन्सटेंट करंट मोड में, उसके पश्चात ढाई घंटे तक कांसटेंट वोल्टेज मोड में तथा उसके पश्चात करंट और घटाकर 14.0 वोल्ट पर कांसटेंट वोल्टेज मोड में एक घंटे तक चार्ज की जाती है। दूरसंचार षाखा में उपलब्ध बैटरी चार्जर में इस प्रकार की सुविधा उपलब्ध नहीं है। 5.6 किलोवॉट के पॉवर पेक में MPPT सोलर चार्ज कन्ट्रोलर प्रयुक्त किये जा रहे है, जो इसी तकनीक से बैटरी चार्जिंग करते है। थानों/चौकियों के स्टेटिक सेट एवं रिपीटर्स पर प्रयुक्त की गयी 100 एम्पियर ऑवर की व्हीआरएलए बैटरी को महीने में कम से कम एक बार इस तकनीक से चार्ज करने पर बैटरी की जीवन अवधि बढ जायेगी। इसके लिये बैटरी चार्जर में एमीटर तथा वोल्टमीटर का होना जरूरी है।

#### **सोलर पॉवर पेक स्कीमेटिक :-**



सोलर पॉवर पैक इस प्रकार डिजाइन किया जाता है, कि यदि रात्रि के दौरान अथवा दिन में बादल होने के कारण पर्याप्त सोलर बैटरी चार्जिंग नहीं हो सकी है, तथा बैटरी डिस्चार्ज होकर 46.0 वोल्ट के नीचे चली गयी है, तो आटोमेटिक स्विच बैटरी वोल्टेज सेन्स करने के पश्चात इलेक्ट्रिक ग्रिड को इनवर्टर तथा मेन्स बैटरी चार्जर से जोड़ देगा। इनवर्टर को मेन्स वोल्टेज मिलने पर वह स्वयं लोड को मेन्स पर डाल देता है, तथा उसका बैटरी चार्जर काम करने लगता है। 5.6 किलोवॉट के पॉवर पेक में 48 वोल्ट नॉमीनल पर 700 एम्पियर ऑवर की बैटरी लगी हुई है। इन्हे चार्ज करने के लिये लगभग 70 एम्पियर करंट की आवश्यकता होती है। 15-15 एम्पियर चार्जिंग क्षमता के दो इन्वर्टर तथा 15-15 एम्पियर चार्जिंग क्षमता के दो मेन्स बैटरी चार्जर कुल मिलाकर 60 एम्पियर करंट से बैटरी को चार्ज करना प्रारंभ कर देते हैं। यदि दिन का समय है, तो कुछ करंट सोलर चार्ज कन्ट्रोलर से भी आती है। लोड पूर्णतः मेन्स पर होने के कारण बैटरी तेजी से चार्ज होना प्रारंभ हो जाती है। बैटरी वोल्टेज 56.0 वोल्ट हो जाने पर आटोमेटिक स्विच सिस्टम को इलेक्ट्रिक ग्रिड से काट देता है, जिससे लोड इन्वर्टर पर आ जाता है, तथा बैटरी चार्जिंग मेन्स बैटरी चार्जर एवं इन्वर्टर से बंद हो जाती है। यदि उस समय तक सोलर चार्जिंग प्रारंभ हो जाती है, तो आगे 57.2 वोल्ट तक सोलर चार्ज कन्ट्रोलर बैटरी को चार्ज करता है। यदि सोलर करंट नहीं है, तो बैटरी पुनः धीरे-धीरे डिस्चार्ज होना शुरू होती है, तथा यह क्रम फिर से प्रारंभ होता है।

मेन्स से बैटरी चार्ज होते समय यदि पर्याप्त सोलर करंट आ जाती है, तो मेन्स से बैटरी चार्जिंग समाप्त कर देना चाहिये। इसके लिये ऑटोमेटिक स्विच के डिब्बे के पृष्ठ भाग पर एक रीसेट स्विच लगा होता है, जिसे दबा देने पर मेन्स सप्लाई बाकी सिस्टम से कट जाती है। इसी प्रकार यदि यह आभाष हो कि बैटरी ठीक से चार्ज नहीं है, तथा इलेक्ट्रीसिटी बोर्ड आने वाले कुछ घंटों बाद षिड्यूल्ड लोड षेडिंग करेगा, तथा उसी दौरान बैटरी डिस्चार्ज हो चुकी होगी, तो ऑटोमेटिक स्विच को मेनुअली बायपास कर फोर्सड मेन्स चार्जिंग करा लेना चाहिये। इसके लिये ऑटोमेटिक स्विच के डिब्बे के अग्र भाग पर एक ऑन-ऑफ स्विच दी गयी है। इस स्विच को ऑन करने पर ऑटोमेटिक स्विच अपना निर्धारित कार्य करता है, तथा ऑफ कर देने पर ऑटोमेटिक स्विच मेन्स तथा इन्वर्टर के बीच से इलेक्ट्रीकली हट जाता है। इस प्रकार यदि इस स्विच को ऑफ कर दिया जाये तो इन्वर्टर तथा मेन्स बैटरी चार्जर अपने नॉर्मल फंक्शनिंग में आ जाते हैं। यह स्विच ऑन कर देने पर मेन्स सप्लाई इन्वर्टर तथा मेन्स बैटरी चार्जर से बैटरी वोल्टेज के स्थिति के अनुसार कटते या जुड़ते हैं। ऑटोमेटिक स्विच ऑफ होने पर मेन्स सप्लाई से बैटरी चार्जिंग शुरू हो जाती है, तथा इस दौरान यदि मेन्स सप्लाई से बैटरी चार्जिंग बंद करना हो तो ऑटोमेटिक स्विच के पृष्ठ भाग पर लगे रीसेट स्विच को दबा देने से बैटरी चार्जिंग बंद होगी।

सोलर बैटरी चार्जिंग पूर्णतः ऑटोमेटिक है। MPPT TS-45 उपरोक्त कार्य बखूबी करता है। जिला मुख्यालयों में स्थापित 36 वोल्ट नॉमीनल सोलर पॉवर पैक में चूँकि कोई सोलर चार्ज कन्ट्रोलर नहीं लगे है, इसलिये उनमें सोलर चार्जिंग लाईन में सोलर पेनल तथा बैटरी के बीच में सोलर चार्ज कन्ट्रोलर की जगह ऑटोमेटिक स्विच लगा दी गयी है। अपने देश में उपलब्ध सामान्य सोलर चार्ज कन्ट्रोलर की तुलना में ऑटोमेटिक स्विच बेहतर कार्य करती है।

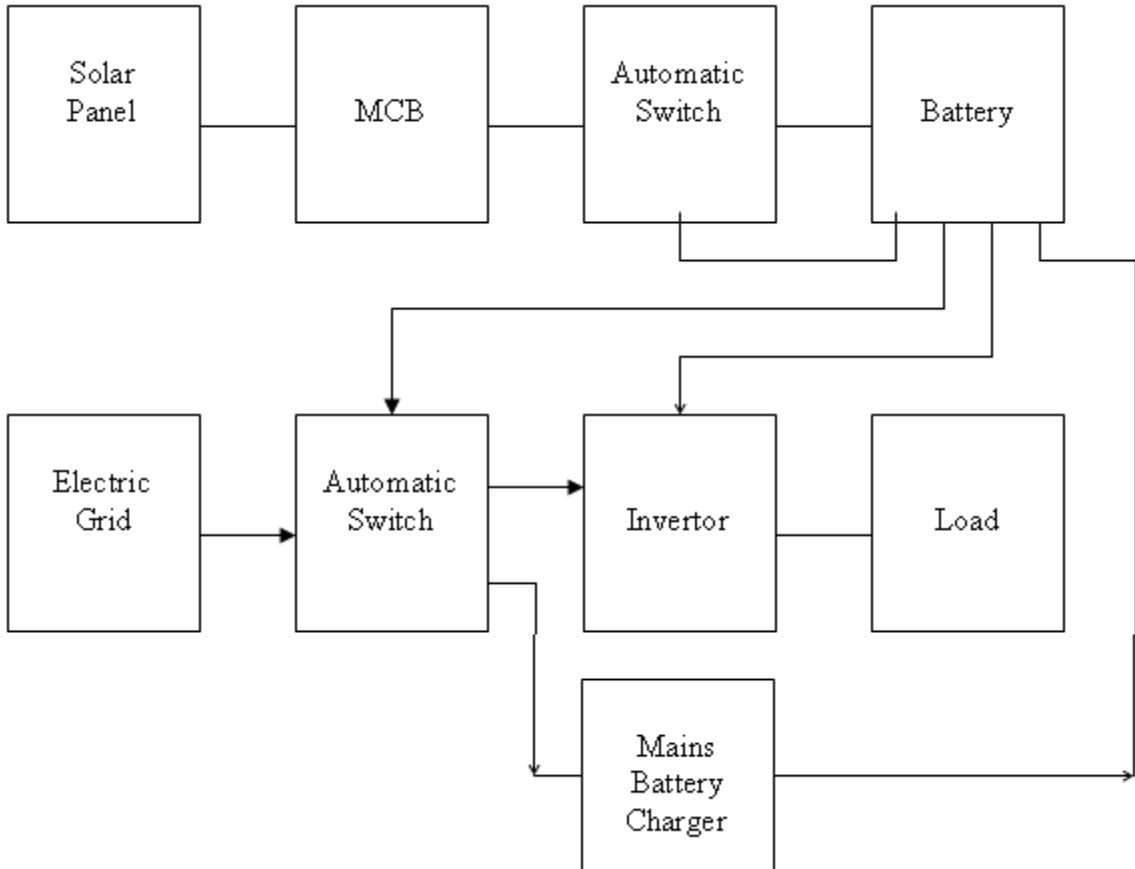
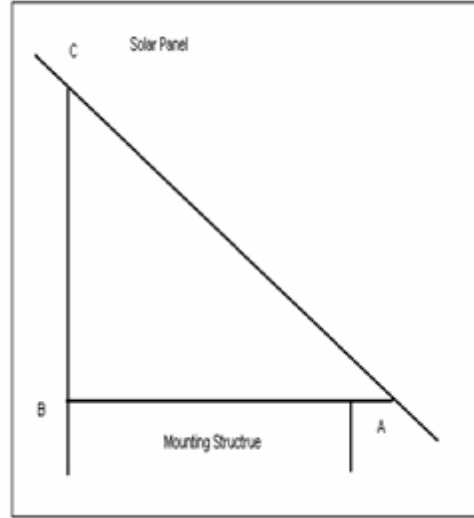
### **सोलर पेनल की स्थापना :-**

सोलर पेनल की स्थापना इस प्रकार की जाती है, जिससे वर्ष के अधिकांश समय उस पर सूर्य की किरणें सीधी पड़े। माउन्टिंग स्ट्रक्चर दो प्रकार के बनाये जाते हैं – स्थिर तथा घूमने वाले। घूमने वाले स्ट्रक्चर ऊर्ध्वाधर अक्ष तथा क्षैतिज अक्ष पर इस प्रकार घुमाये जाते हैं, कि सूर्य की किरणें पेनल पर सदैव लम्बवत गिरें। घुमाने का कार्य पेनल द्वारा उत्पन्न विद्युत से अथवा मेनुअली किया जाता है। मेनुअल घुमाने में यह संभव नहीं है, कि पूरे दिन उसे घुमाया जाये किन्तु यह संभव है, कि दिन में तीन अथवा चार बार पेनल स्ट्रक्चर इस तरह से घुमा दिया जाये कि अधिक से अधिक समय तक सूर्य की किरणें लम्बवत आयें। स्थिर माउन्टिंग स्ट्रक्चर क्षितिज से झुका हुआ दक्षिणमुखी स्थापित किया जाता है। भौगोलिक दक्षिण की दिशा सही-सही निर्धारित करने के लिये दो तरीके हैं। रात्रि में उत्तरी ध्रुव का निरीक्षण करके अथवा दिन में सूर्योदय एवं सूर्यास्त की दिशाएँ निर्धारित करके। यद्यपि सूर्योदय एवं सूर्यास्त की दिशा पूरे वर्ष प्रतिदिन बदलती है किन्तु यदि किसी बिन्दु पर खड़े होकर सुबह सूर्योदय का बिन्दु तथा शाम सूर्यास्त का बिन्दु छत अथवा अन्य समतल सतह पर चिन्हित कर दिये जाये तो उन दोनों

बिन्दुओं को मिलाने वाली रेखा पूर्णरूपेण पूर्व-पश्चिम में होगी तथा उसके लम्बवत रेखा उत्तर-दक्षिण में होगी।

माउन्टिंग स्ट्रक्चर दक्षिणमुखी करने के पश्चात उसको क्षितिज से सही कोण पर झुकाना होता है। भोपाल लगभग  $23^0$  नार्थ लेटीट्यूट पर स्थित है। जो स्थान जितने डिग्री लेटीट्यूट पर स्थित होता है, वहाँ पर सोलर पेनल क्षितिज से उतने ही कोण पर झुकाना पड़ता है।  $23^0$  के कोण पर झुकाने के लिये माउन्टिंग स्ट्रक्चर पर उसके निचले तथा उपर के आधार की दूरी को 0.4 से गुणा करने पर उँचाई आती है।

माउन्टिंग स्ट्रक्चर में पेनल आधार बिन्दु ए से कुछ नीचे तक हो सकता है तथा उपरी बिन्दु सी से कुछ उपर तक हो सकता है। बिन्दु ए तथा सी से बीच की दूरी नापकर उसे 0.4 से गुणित कर लम्ब बी सी की दूरी निर्धारित की जाती है। हमारे पास उपलब्ध 100 वॉट क्षमता के अधिकांश सोलर पेनल की लम्बाई 4 फुट है। यदि इन्हें पूरी तरह सी और ए के बीच में रख लिया जाये, अर्थात् पेनल स्ट्रक्चर के बाहर न निकले रहें तो बी-सी की लम्बाई 19 इंच रखनी होगी।



### रख-रखाव तथा सावधानियाँ :-

- ❖ बैटरी बैंक बनाते समय सावधानी रखें कि 48-48 वोल्ट की सीरीज पूरी होने के पश्चात ही उन्हें आपस में परेलेल सर्किट में जोड़े।
- ❖ सोलर चार्जर अथवा इन्वर्टर/मेन्स बैटरी चार्जर बैटरी बैंक में जोड़ते समय ध्यान रखें कि बैटरी बैंक के किसी भी कनेक्शन वॉयर से उसकी रेटिंग से ज्यादा करंट प्रभावित न हो। यह सुनिश्चित करने के लिये सर्वोत्तम तरीका है, कि बस बार का उपयोग किया जाये तथा सीरीज तथा बैटरी के प्रत्येक सीरीज में बस बार से ही कनेक्शन दिया जाये।
- ❖ सोलर चार्ज कन्ट्रोलर में पहले बैटरी जोड़ दी जाये उसके पश्चात सोलर पेनल जोड़े जाये। इसी प्रकार खोलते समय पहले सोलर पेनल खोले जायें बाद में बैटरी कें कनेक्शन खोले जाये। सुनिश्चित करें कि किसी भी समय ऐसा न हो कि बैटरी के जुड़े बिना सोलर पेनल सोलर चार्ज कन्ट्रोलर से जुड़े हों। MPPT TS-45 एक माड्युलर सोलर चार्ज कन्ट्रोलर है। उपरोक्त प्रक्रिया का पालन किये बगैर यदि सोलर पेनल चार्ज कन्ट्रोलर से जोड़ दिये जाते हैं तो उक्त चार्ज कन्ट्रोलर स्थाई रूप से क्षतिग्रस्त होकर बेकार हो जायेगा। इसी प्रकार चार्ज कन्ट्रोलर में बैटरी तथा सोलर पेनल सही पोलरिटी में जोड़े जायें अन्यथा चार्ज कन्ट्रोलर उपरोक्तानुसार ही स्थाई क्षतिग्रस्त होगा।
- ❖ सभी कनेक्शन बनाते समय कनेक्टर तथा टर्मिनल पूरी तरह साफ सुथरे हो तथा लुज कनेक्शन न रहे अन्यथा उस स्थान पर अधिक वोल्टेज ड्रॉप होगा एवं चार्जिंग करंट शून्य हो जायेगी।
- ❖ आसमान से सदैव धूल, चिड़ियों का मल ओष गिरते रहते हैं तथा कुछ समय पश्चात सोलर पेनल पर अवांछनीय लेयर जम जाती है। सोलर पेनल की क्षमता लेयर की मोटाई बढ़ने के साथ घटती है तथा अधिक समय तक पेनल की सफाई न करने से उसकी क्षमता शून्य हो सकती है। प्रत्येक सुबह नर्म कपड़े से सोलर पेनल की उपरी सतह पोंछ देना चाहिये किन्तु यह ध्यान रहें कि उस पर खरोंच न आये।
- ❖ चूँकि सोलर पेनल खुले में स्थापित किये जाते हैं, इसलिये उन्हें आंधी का दबाव झेलना होता है। सोलर पेनल का स्वयं का माउन्टिंग स्ट्रक्चर एल्युमिनियम ऐंगल का होता है जो बहुत अधिक वायु दबाव को नहीं झेल सकता इसलिये उचित होगा कि पहले उन्हें 35 X 35 X 5 mm के ऐंगल आयरन के फ्रेम में बांध दिया जाये तथा उस फ्रेम को दो इंच पाइप के स्ट्रक्चर पर बेल्ट कर छत अथवा जमीन में ग्राउंड कर दिया जाये।
- ❖ माउन्टिंग स्ट्रक्चर की स्थापना ऐसे स्थान पर करना चाहिये जहां साल भर सुबह से शाम तक सूर्य की किरणें सीधी पड़े तथा किसी अवरोध की छाया न आये। स्थापना के समय स्मरण रखें कि मध्यप्रदेश में ठंड के दिनों में सूर्य लगभग 45 डिग्री दक्षिणायन होता है तथा गर्मी के दिनों में ऊर्ध्वाधर होता है। यदि स्थापना वाली जगह में कोई टंकी या कालम या दिवाल या कोई पेड़ बगैरह है तो उन्हें पेनल के उत्तर तरफ छोड़ा जाये। ऐसे में कभी भी उनकी छाया पेनल पर नहीं पड़ेगी।
- ❖ समय-समय पर जाँच कर ली जाये कि सोलर पेनल बैटरी को चार्ज कर रहा है अथवा नहीं। उचित होगा कि 40 अथवा 100 वॉट के पेनल के साथ 10 एम्पियर क्षमता का जिला मुख्यालयों में स्थापित IDT में 12 पेनल वाले सिस्टम में 20 एम्पियर क्षमता का तथा 15 पेनल वाले सिस्टम में 30 एम्पियर क्षमता का एमीटर सीरीज में जोड़ दिया जाये। यदि एमीटर उपलब्ध नहीं है तो पेनल और बैटरी के बीच उपयुक्त रेंज में मल्टीमीटर करंट मोड में जोड़ा जा सकता है। ध्यान रहे कि मल्टीमीटर में 10 एम्पियर से अधिक की करंट रेंज नहीं होती। पेनल बैटरी से अलग करके ओपन सर्किट वोल्टेज भी देखना चाहिये। आसमान साफ हो तो 11 बजे से 3 बजे के बीच पेनल अपना अधिकतम ओपन सर्किट वोल्टेज देना चाहिये जो 21 से 22 वोल्ट के बीच रहता है।

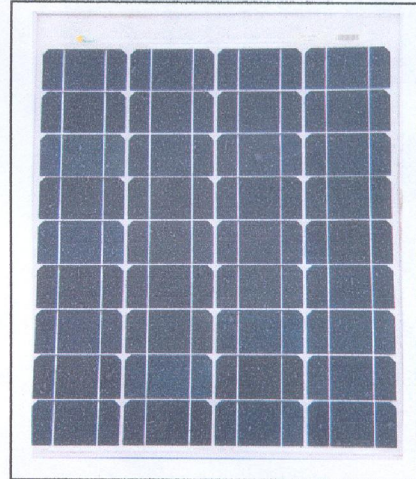
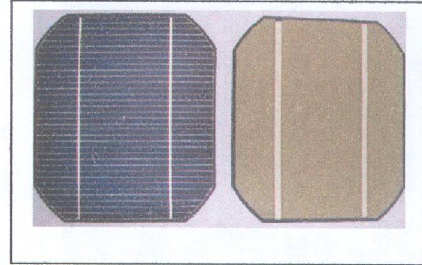


- ❖ चूँकि कनेक्टिंग वॉयर सदैव धूप तथा पानी में रहते हैं एवं उनका इंसूलेशन इसके लिये उपयुक्त नहीं रहता इसलिये उन्हें 16 mm HDPE पाईप में डाल देना चाहिये। इस पाईप का उपयोग ड्रिप इरीगेशन में होता है तथा ड्रिप उपकरण उपलब्ध कराने वाले व्यापारियों के पास आसानी से मिल जाता है। एक बंडल पाईप लगभग 1800 रुपये का आता है तथा 15-20 स्थानों पर उपयोग किया जा सकता है।

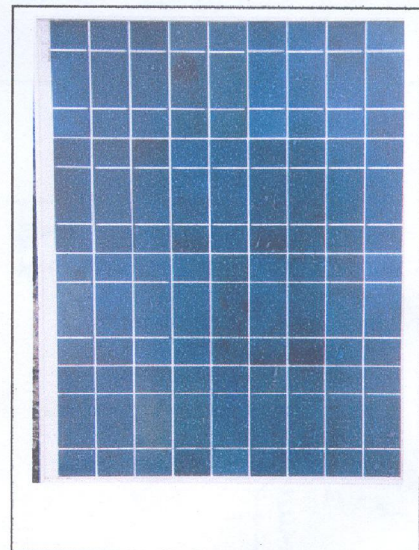
## SPV Cells

### Technical Characteristics (BHEL)

1. . Base material : Mono/ Poly crystalline CZ silicon wafer (p-type )
2. . Junction : Phosphorous diffused (n-on-p)
3. . Size
4. . Side to side :  $125 \pm 1$  mm
5. . Corner to corner:  $165 \pm 1$  mm /  $150 \pm 1$  mm
6. . Thickness :  $200 \pm 25$  microns
7. . Shape : Pseudo Square
8. . Surface : Textured
9. . Metallization
10. . Front : Screen printed Silver, Silicon Nitride coated.
11. . Back : Screen printed Silver-Aluminium bus bar pads / Aluminium (BSF)
12. . Note: The values referred are at STC 1000 W/ sq. m Solar Irradiance, 25 deg C Cell temperature and Air Mass 1.5.



Parameter	Type E	Type F	Type G	Type H	Type I
Power, Pmax (W)	2.1	2.2	2.3	2.4	2.5
Efficiency %	13.5	14.2	14.8	15.5	16.1
Operating current at 470mV, (A)	4.5	4.75	4.9	5.1	5.3
Open circuit voltage, (mV)	605	610	610	610	610
Short-circuit current, (A)	4.9	5	5.1	5.25	5.4

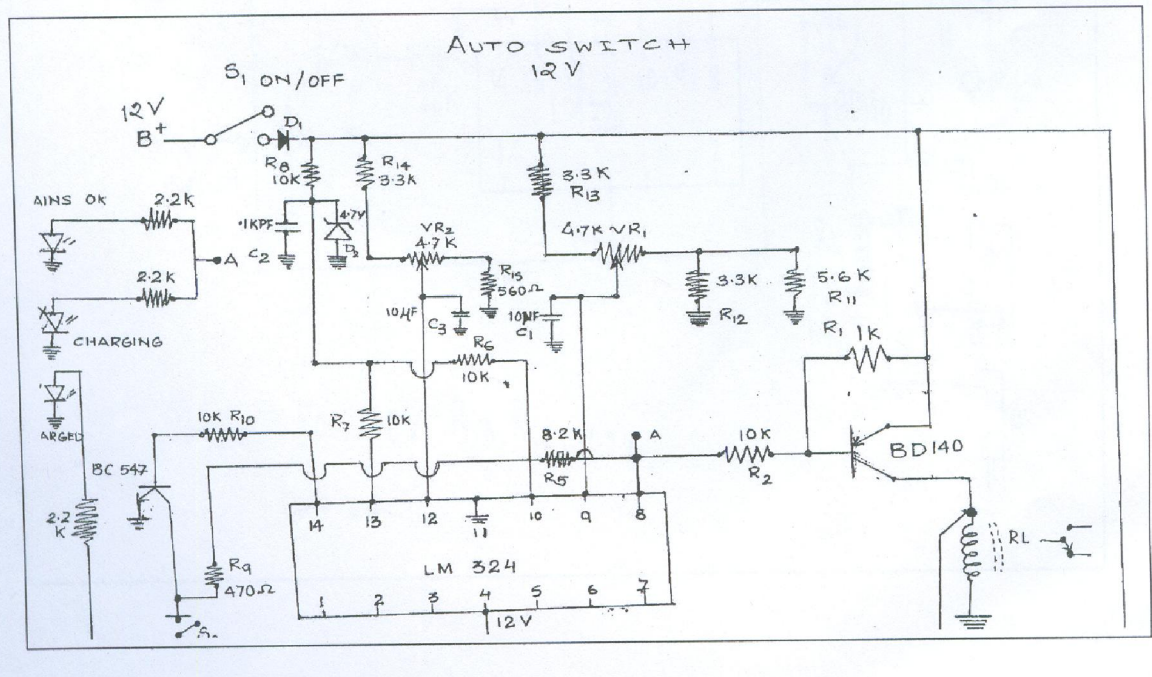
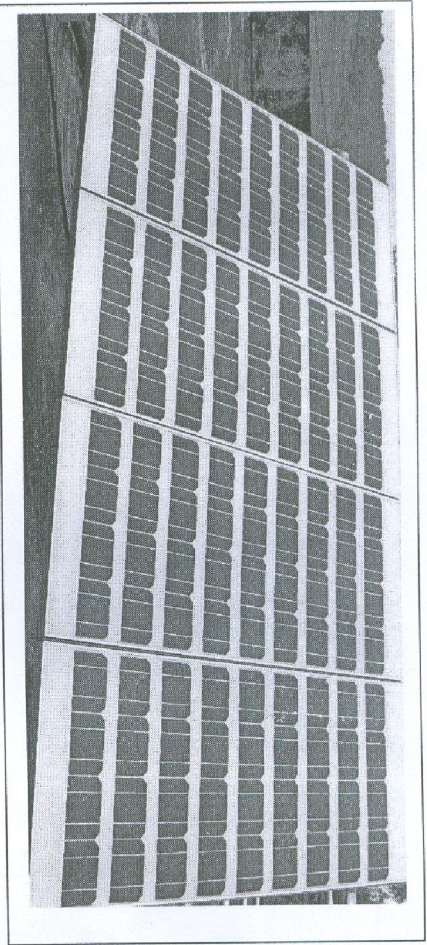


# SPV Modules

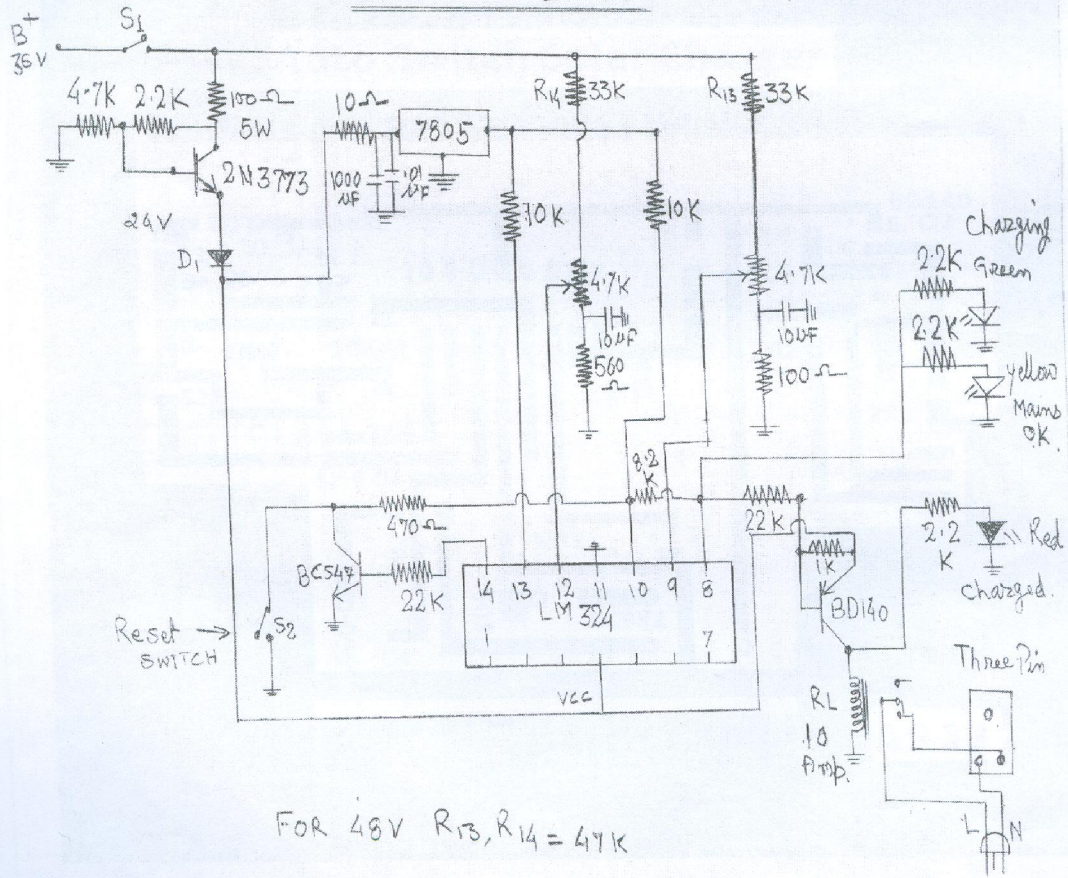
## Electrical Characteristics

Maximum power Pmax	Watts	100	40
Open circuit voltage Voc	Volts	21.4	21.5
Short Circuit current Isc	Amps	6.8	2.54
Max. Power Voltage Vmp	Watts	16.8	17.5
Max. Power Current Imp	Amps	5.96	2.3
Module efficiencies h	%	11-12	
Tolerance	%	±5	
Temperature Coefficient of Isc	mA/°k	4.4	
Temperature Coefficient of Voc	mV/°k	-77.4	
Temperature Coefficient of Pmpp	%/°k	-0.19	

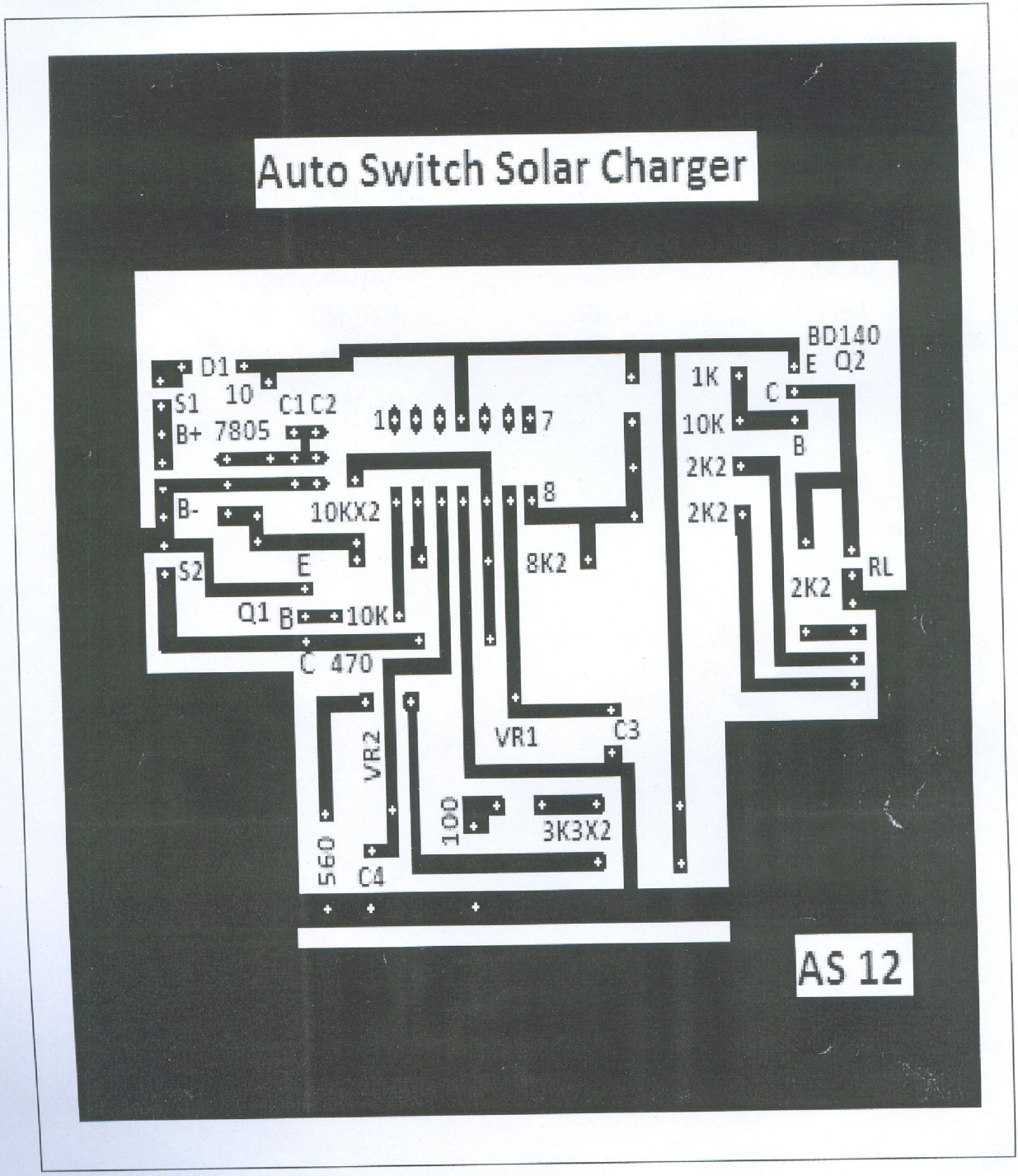
Data under STC : 1000w/m<sup>2</sup> , 25 °C, AM=1.5



# AUTO SWITCH



Auto Switch PCB



<b>Copper Wire Selection</b>				
<b>S.No.</b>	<b>Nominal Area Sq. mm.</b>	<b>Strands</b>	<b>Current Capacity Amps.</b>	<b>Resistance per KM @ degree Ohms.</b>
1	0.75	24 / 0.20	8	26.00
2	1.0	14 / 0.3	11	18.10
3	1.5	22 / 0.3	13	12.10
4	2.5	36 / 0.3	18	7.41
5	4.0	56 / 0.3	24	4.95
6	6.0	84 / 0.3	31	3.30

===== 000 =====

लेखक – नि. रे. मनीष रंगारी

बिषय सामग्री का संदर्भ –

1.– पुलिस दूरसंचार संगठन म.प्र. भोपाल द्वारा प्रकाशित प्रेसी ।